



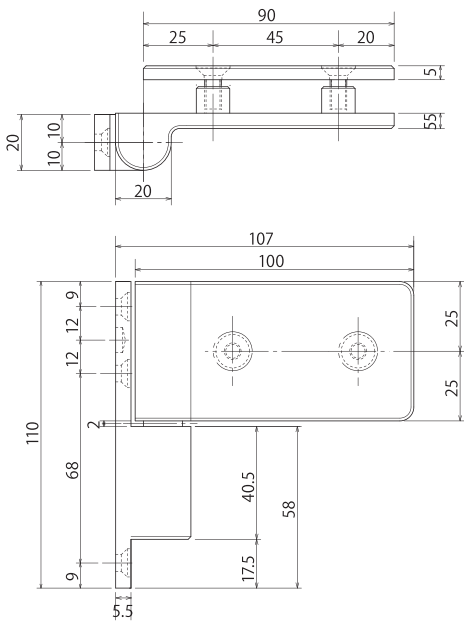
TTS-5011



TTS-5013

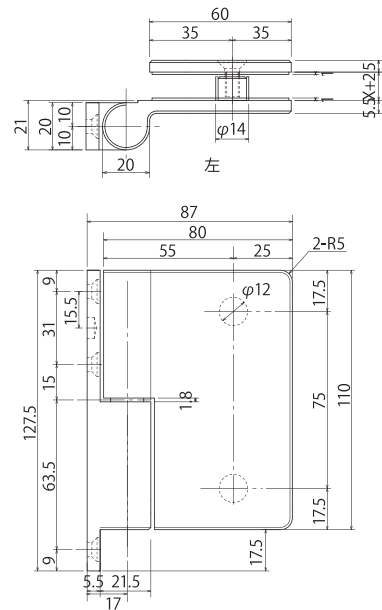
TTS-5011 (ガラス厚8~12mm用)

耐荷重	左勝手	右勝手
28kg		



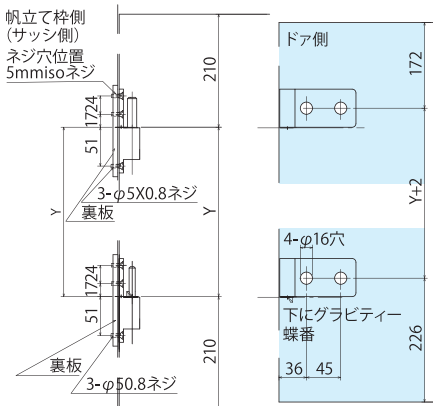
TTS-5013 (ガラス厚8~12mm用)

耐荷重	左勝手	右勝手
40kg		

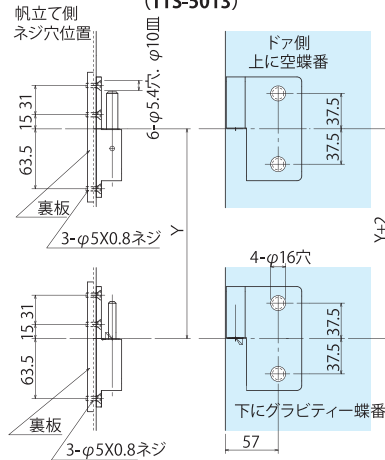


ガラス加工図

(TTS-5011)



(TTS-5013)



AUTO 自動閉止機能 (TTS-5011/5013)

