



TTS-5042



TTS-5042



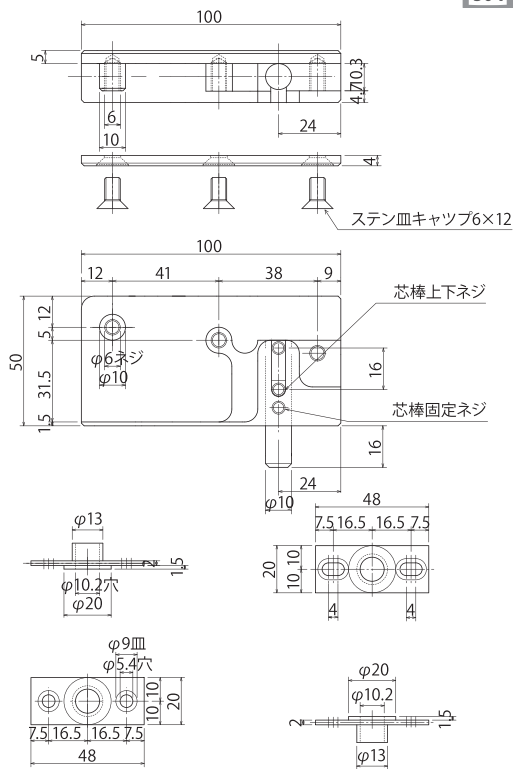
TTS-5047



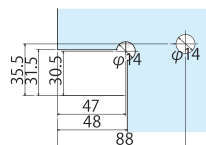
TTS-5047

TTS-5042 (ガラス厚8~10mm用)

耐荷重
30kg

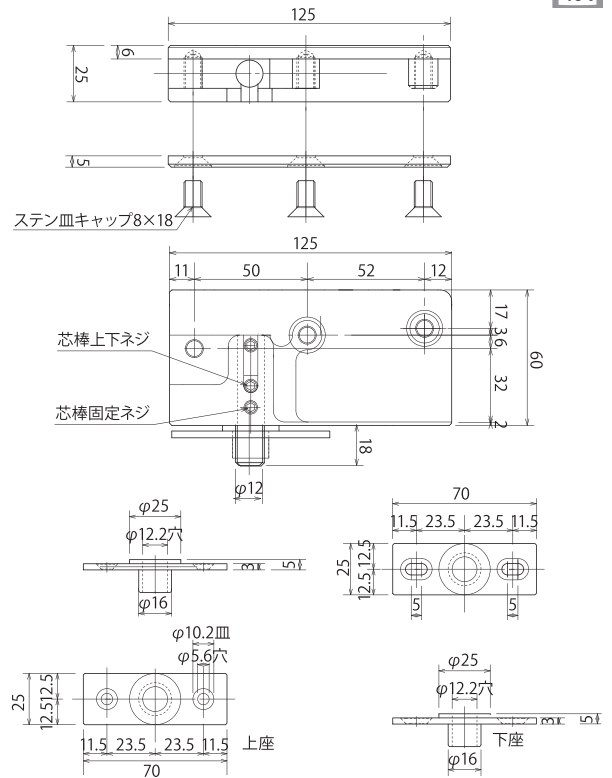


ガラス加工図



TTS-5047 (ガラス厚8~12mm用)

耐荷重
40kg



ガラス加工図

