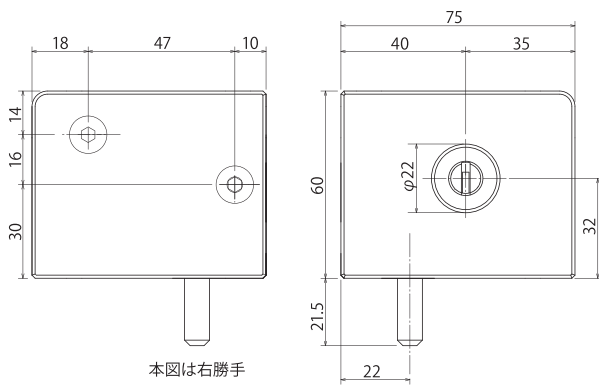


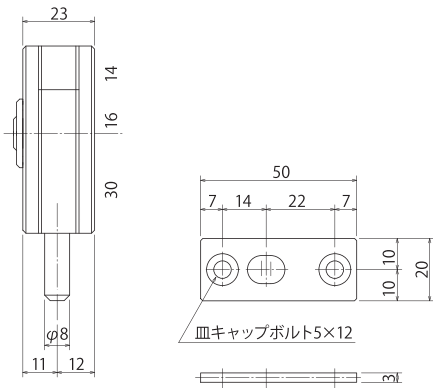


TTS-5048A

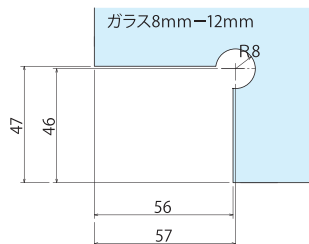
TTS-5048A (ガラス厚10~12mm用)



本図は右勝手

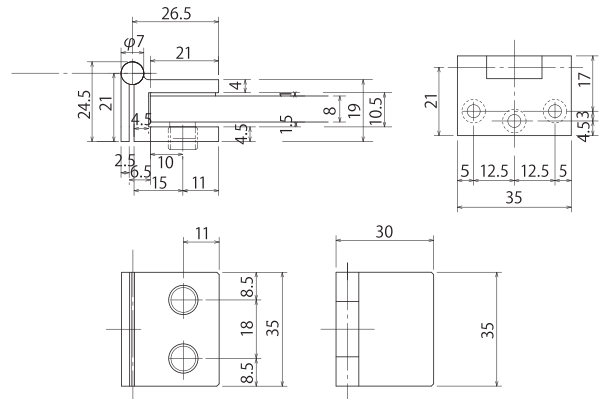


ガラス加工図



TTS-5073-1

TTS-5073-1 (ガラス厚5~8mm用)



TTS-5073-2

TTS-5073-2 (ガラス厚5~8mm用)

