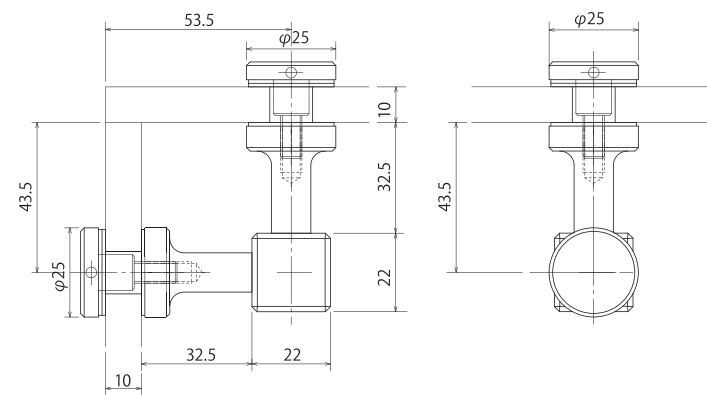


コーナー押さえ

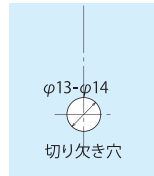


TTS-5058C1

TTS-5058C1 (ガラス厚8~12mm用)

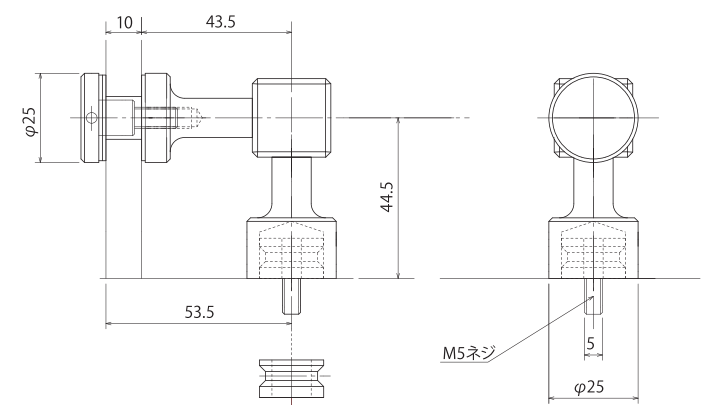


ガラス加工図



TTS-5058C2

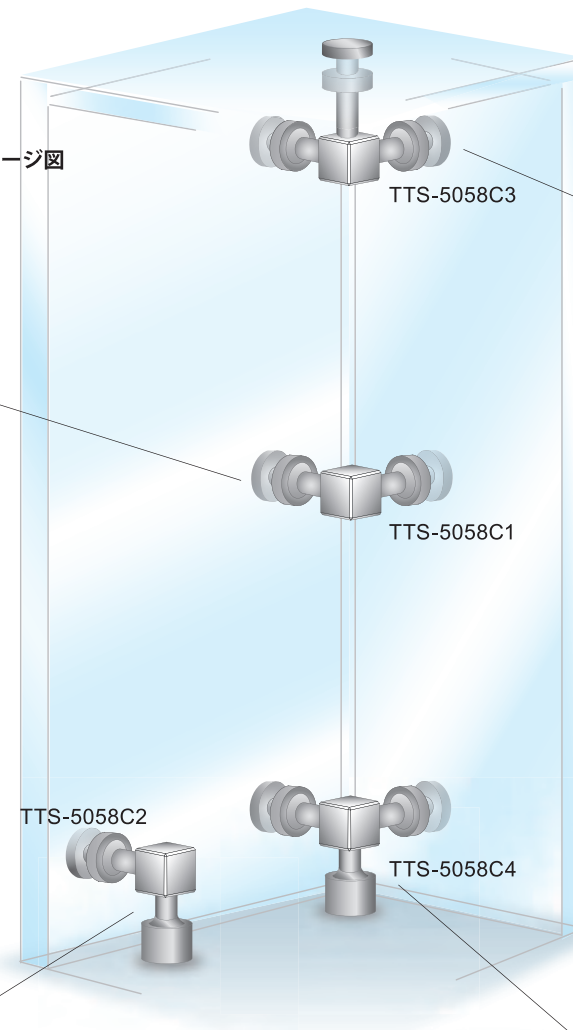
TTS-5058C2 (ガラス厚8~12mm用)



ガラス加工図

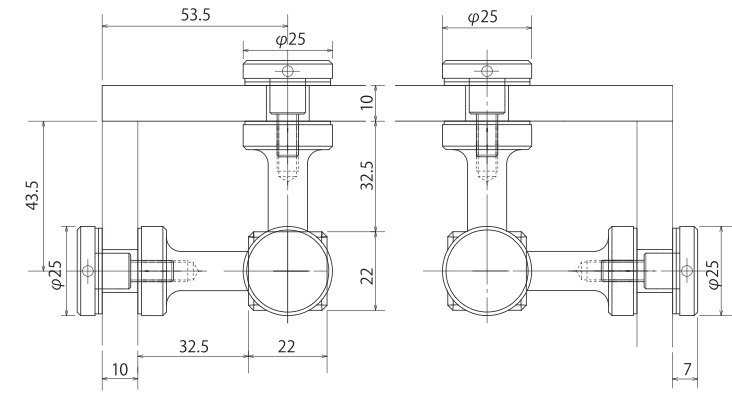


TTS-5058C
施工箇所イメージ図



TTS-5058C3

TTS-5058C3 (ガラス厚8~12mm用)

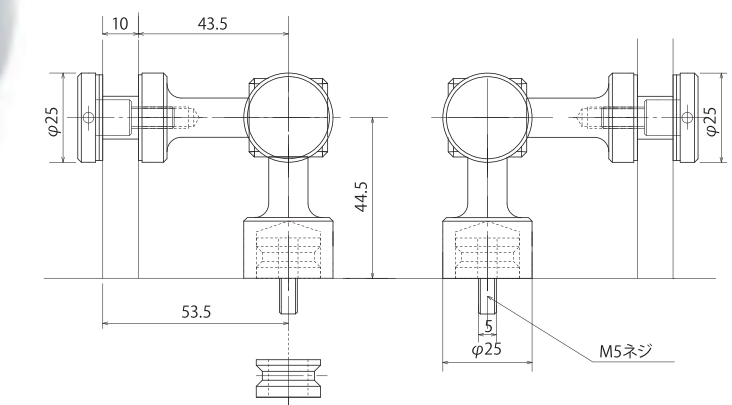


ガラス加工図



TTS-5058C4

TTS-5058C4 (ガラス厚8~12mm用)



ガラス加工図

