

旗蝶番

TTS_®

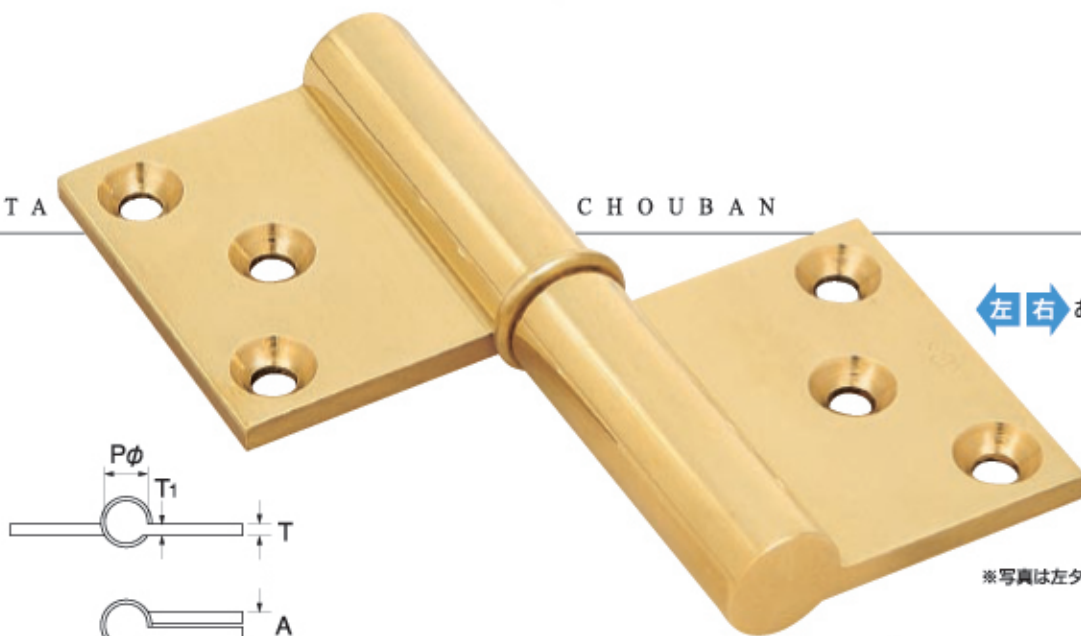
材質：真鍮 製法：押し製法 or 引抜き製法

高級感あふれるシーンをさらに印象深く演出する、滑らかなデザイン性を備えた「旗蝶番」。他の木製建具蝶番と同様に加工・寸法精度、強度とも高く、耐荷重性・耐蝕性も強力です。

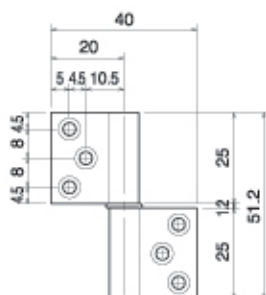
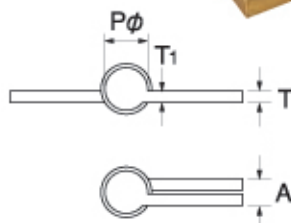
HATA

CHOUBAN

左右 あります。



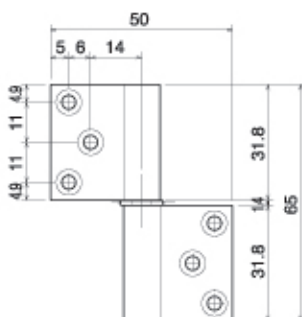
※写真は左タイプです。



P8 T1 2.5 T2.5 A5.4

TTS-401

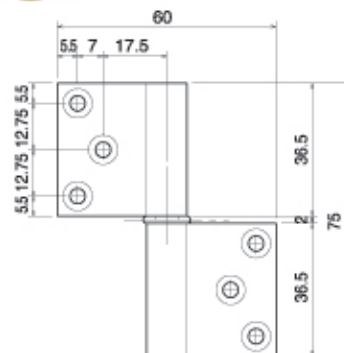
- 取付ビス
真鍮木ネジ φ2.7×16 or
ステン木ネジ φ2.7×16



P10 T1 2.8 T2.8 A6.6

TTS-402

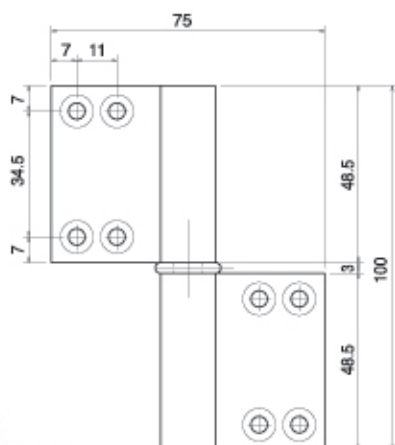
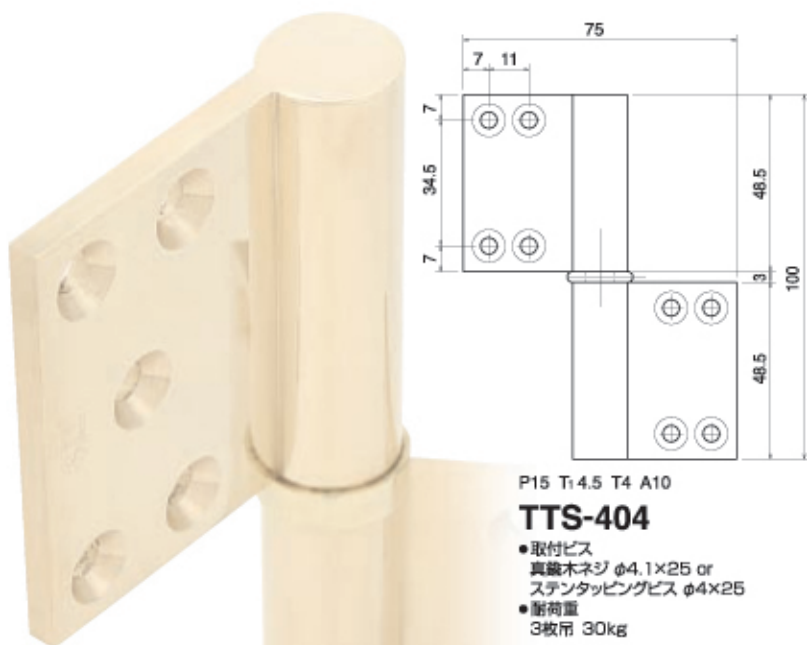
- 取付ビス
真鍮木ネジ φ3.1×20 or
ステンタッピングビス φ3×20



P11 T1 3 T3 A7

TTS-403

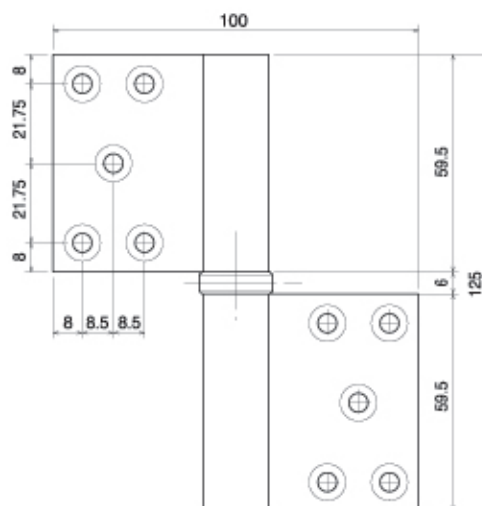
- 取付ビス
真鍮木ネジ φ3.5×20 or
ステンタッピングビス φ3.5×20



P15 T1 4.5 T4 A10

TTS-404

- 取付ビス
真鍮木ネジ φ4.1×25 or
ステンタッピングビス φ4×25
- 耐荷重
3枚吊 30kg



P18 T1 5 T4.5 A11

TTS-405

- 取付ビス
真鍮木ネジ φ4.5×32 or
ステンタッピングビス φ4.5×30
- 耐荷重
3枚吊 45kg

- 取付ビスは蝶番本体と同色をご使用ください。
- 取付ビスの詳細が必要な場合はお問い合わせください。
- 掲載写真、図面は原寸ではありません。